

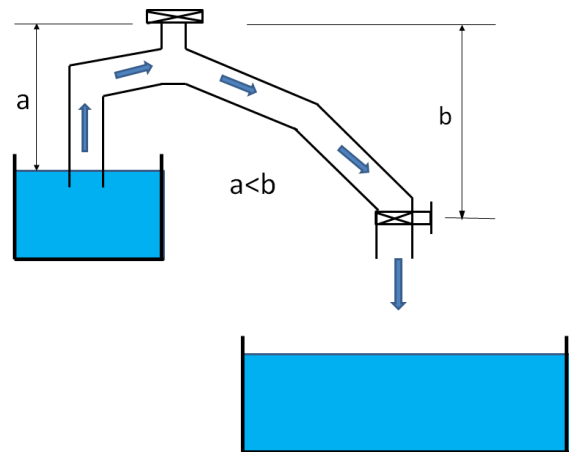
【講座名】

# サイフォンとアルキメデスのポンプ製作 -自然の力で水を汲み上げる-

【講座の紹介】



豊田高専製作，サイフォン導水路



古来、人々は低地から水を汲み上げて、農業や工業に活用してきました。今講座では、水理学の理論を用いて、モーターなど人工的な動力を使わずに水を低いところから高いところに汲み上げる装置を製作します。製作にあたって、水理学的な説明を簡単に講義します。面白いことまちがいありません！

開催日	時刻	講座内容
8/17(木)	10:00～10:30	サイフォンとアルキメデスのポンプの原理についての説明
	10:30～10:50	サイフォンとアルキメデスのポンプの作り方説明
	11:00～12:00	サイフォンの製作作業
	12:00～13:00	昼食休憩
	13:00～14:40	アルキメデスのポンプ製作作業
	14:50～15:30	サイフォンとアルキメデスのポンプでの水汲み上げ実験
	15:40～16:00	優秀製作者の表彰と閉会式

開講日：平成29年8月17日（木）

時間：10:00～16:00

受講料：無料

募集人数：10名（中学生対象）抽選

開催場所：豊田高専環境都市工学科セミナー室

講師：山下清吾，河野伊知郎，大畑卓也

後援：豊田市教育委員会